

# AccuStar® 电子倾角传感器

## 单轴 ±60° 量程

AccuStar® 电子式测角器是一种非常精确的角度测量仪器。其小巧的外形和坚固的结构非常适用于安装空间有限的和环境条件苛刻的场合。

其核心部分是一个已获专利，基于电容原理的且无可动部件的敏感器件。它绕测量轴旋转时，电容线性变化，经电子线路转换成角度信号输出。敏感元件和低功耗的 CMOS 电路封装在坚固的塑料外壳内，产品既可做为独立元件，也可作为倾角测量系统的部件使用。

其设计旨在易于整合，可提供模拟、比率、数字和中行等输出形式，其输出信号不但表征具体倾角值，还表现倾角方向。

### 特点

- CE 认证
- 直径 2 英寸
- 坚固的塑料外壳
- 高精度
- 重量仅 2 盎司

### 应用

- 轮位对准
- 建筑设备
- 天线定位
- 机器人



### 性能指标

满量程 .....	±60°
线性量程 .....	±45°
分辨率 .....	0.001°
线性	
零至 10° .....	±0.1°
10 至 45° .....	±1%
45 至 60° .....	单调变化
零位重复性 .....	0.05°
非灵敏轴误差 .....	45° 以下均小于 1%
时间常数 .....	0.3 秒
频率响应 (-3db) .....	0.5 赫兹
射频灵敏度 .....	<±2°

### 环境性能

温度范围	
工作温度 .....	-30° 至 65°C
存放温度 .....	-55° 至 65°C
温度系数	
零位 .....	0.008°/°C
比例系数 .....	0.1%/°C
EMC	
放射性 .....	EN55022 (CISPR 22) 等级 B
抗辐射 .....	IEC 801-3 Level 3 10V/m
突发瞬态响应 .....	IEC 801-4 Level 3 (2 千伏)
静电放电 .....	IEC 801-2 Level 2 (空气 8 千伏, 接触 6 千伏)
防射频 .....	MIL-STD 461D, CS114, Curve2
电缆长度 .....	18 英寸标准长度, 带跨线终端



AccuStar®

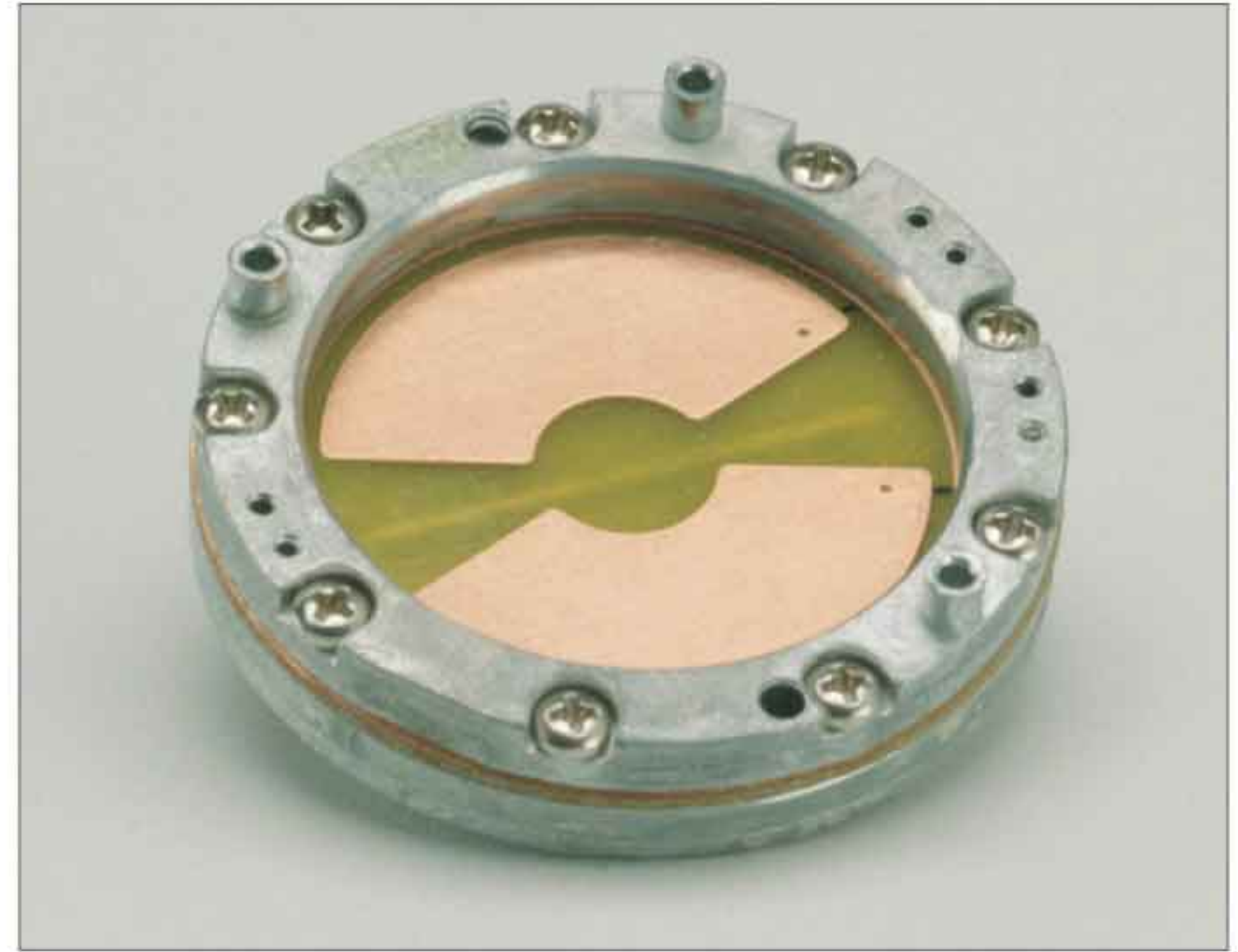
±60° 量程

分辨率: 0.001°

输出方式可选

### 设计理念

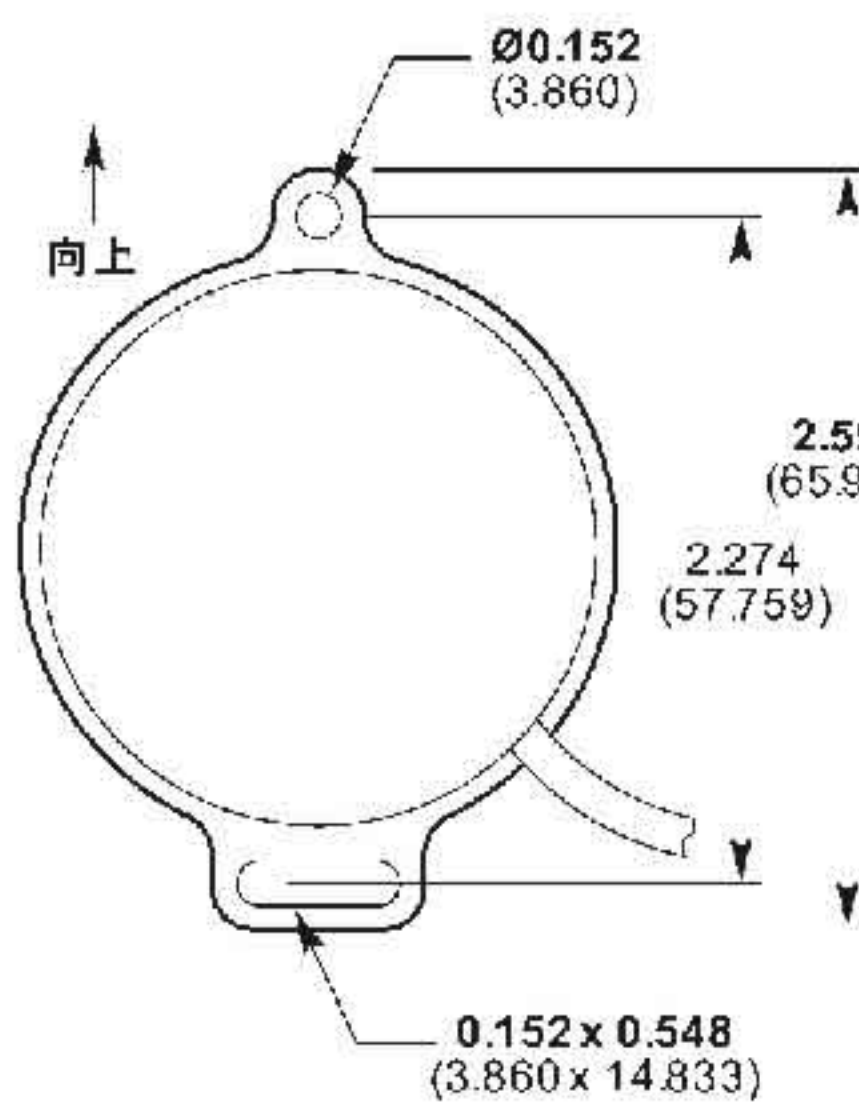
它的设计很独特，两半传感器外盖之间夹持一片普通电容片。该电容片经过蚀刻，组成两个可变电容器。传感器组件充进半满的介电质溶液和惰性气体。传感器的旋转使电容器产生线性变化，影响了相应的输出信号。



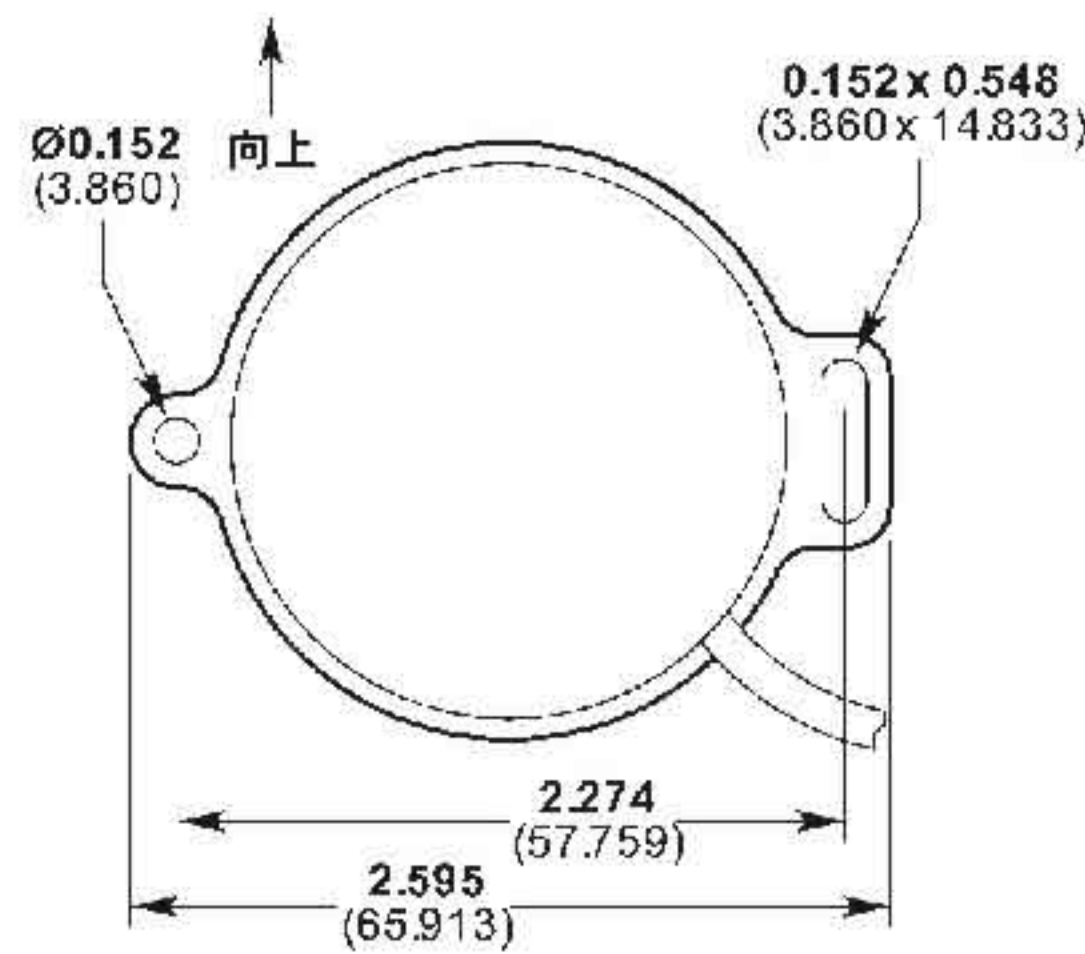
### 选型方法

型号	类型
	<b>比率输出式</b>
02110002-000	垂直安装
02110102-000	水平安装
	<b>模拟输出式</b>
02111002-000	垂直安装
02111102-000	水平安装
	<b>数字输出式</b>
02112002-000	垂直安装
02112102-000	水平安装
	<b>串行输出式</b>
02113002-000	垂直安装
02113102-000	水平安装

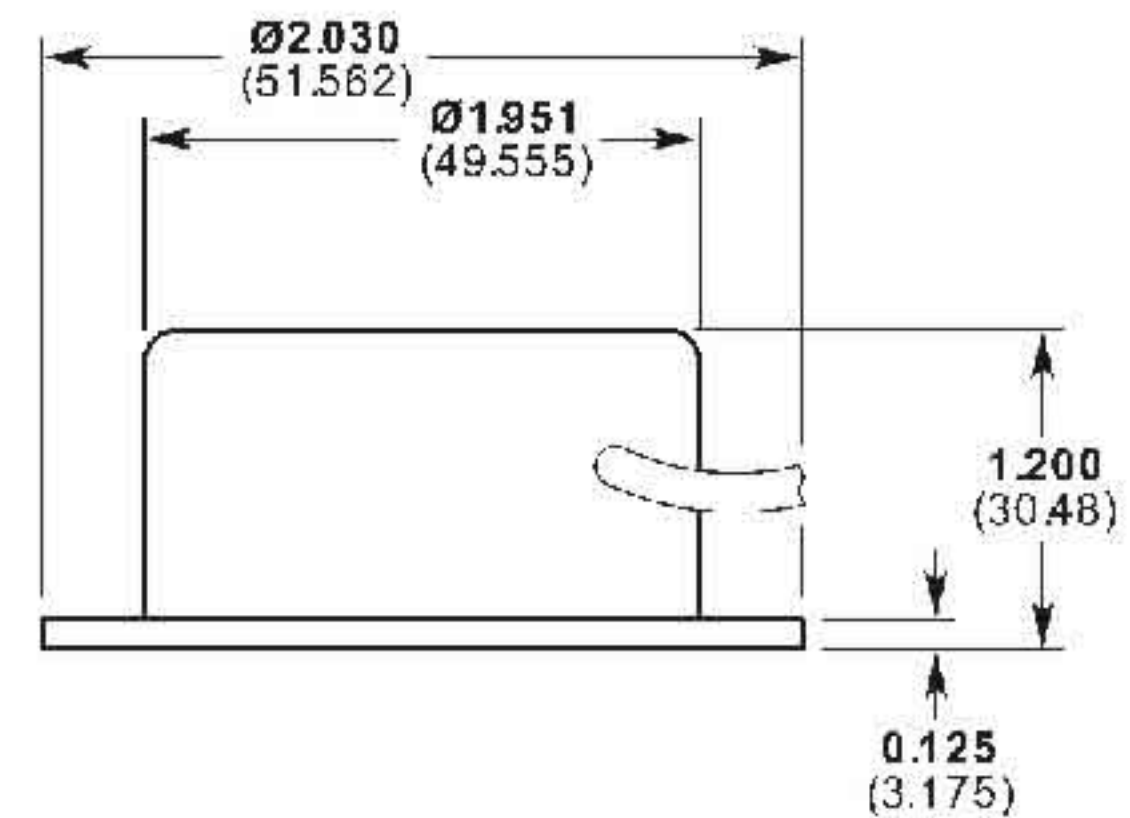
### 尺寸 英寸 (毫米)



垂直法兰安装



水平法兰安装



# AccuStar<sup>®</sup> 电子倾角传感器

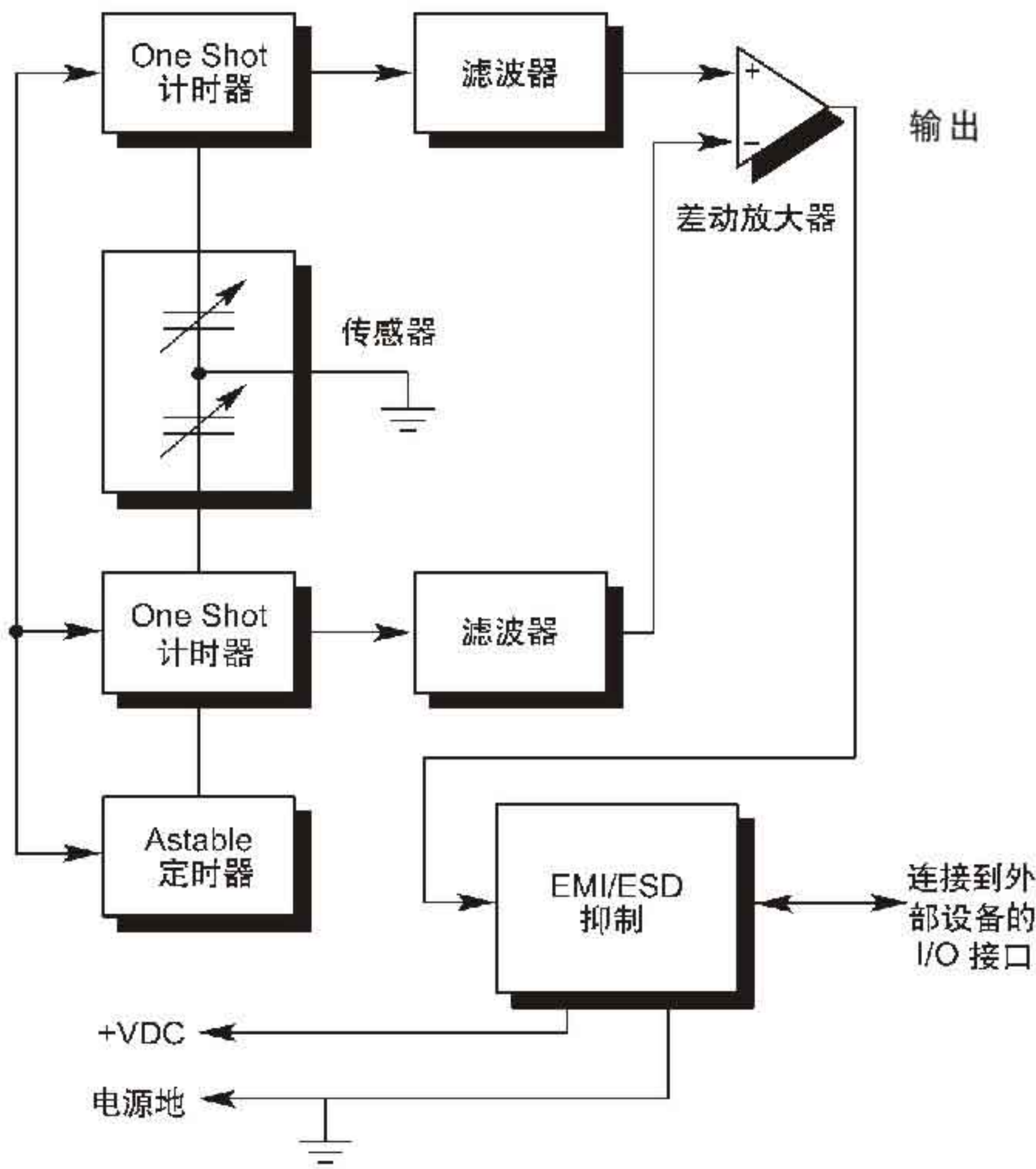
## 比率输出式

### 特性

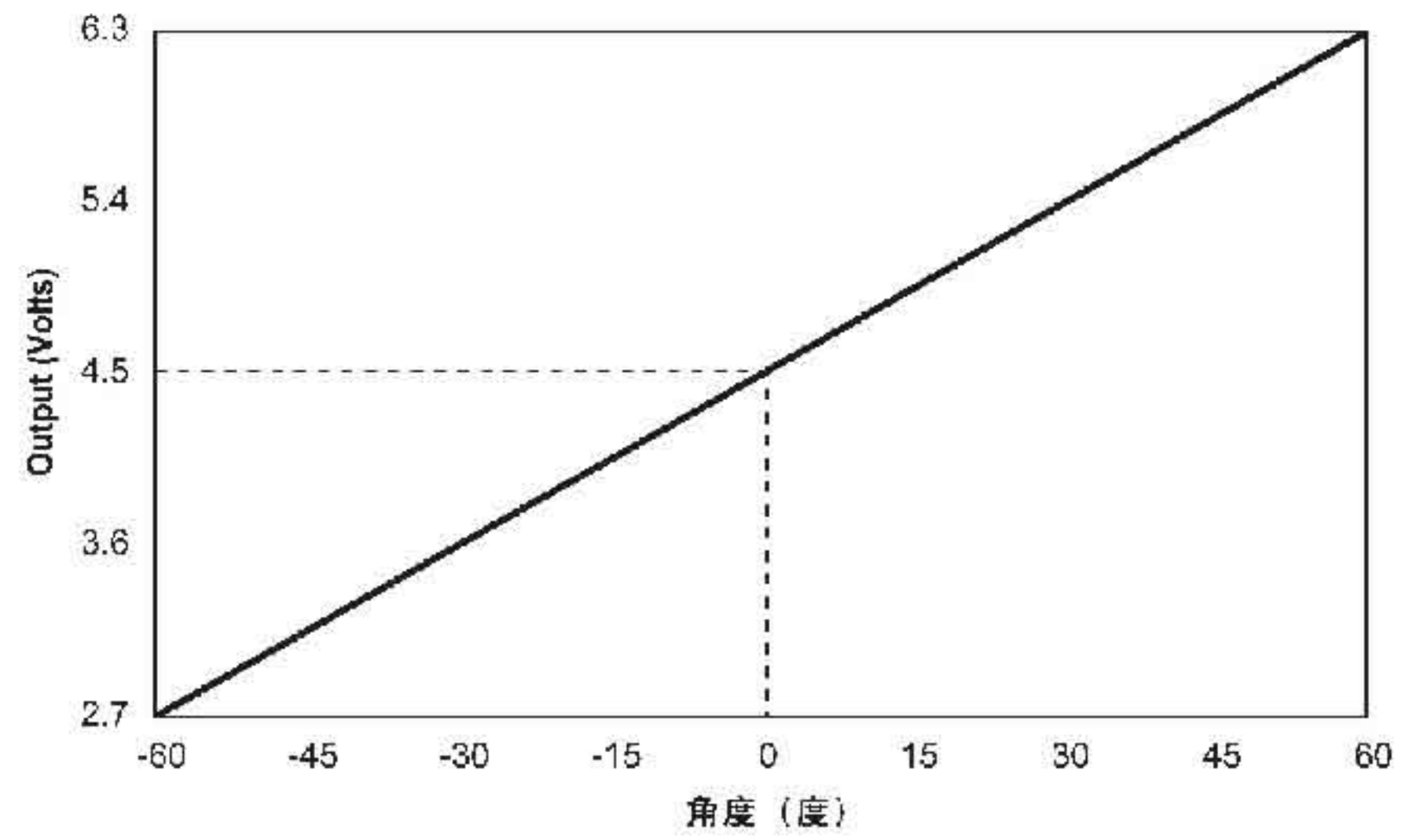
- 低功耗
- 3 线制

比率输出式电子倾角传感器是一种类似电位器工作方式，内置信号调节的传感器。它有三条引线：电源正，电源地及信号。输出信号也是以电源地为参考的，由于输出与输入相关，所以电源必须经过稳压调整。在 0° 即量程中点时，其输出为电源电压的 1/2，当然，灵敏度也将随着输入而变化。这种低功耗，供电电流 0.5mA 的传感器非常适用于电池供电场合。全部引线都有 EMI 和 ESD 抑制电路。

### I/O 方框图



比率输出 (9 伏直流供电)



### 比率输出式电气规格

#### 电压

##### 电压电源

标称 ..... 9 伏直流电  
范围 (调节) ..... +5 至 +15 伏直流电

电流 ..... 0.5 毫安

##### 灵敏度

标称 (9 伏直流电) ..... 30 毫伏 / 度 ±10%

输入阻抗 (最小) ..... 10 千欧

水平输出 (0°) ..... 1/2Vcc

#### 电气连接

##### 线位

##### 功能

黑色	电源地
红色	+5 至 +15 伏直流电
黄色	信号输出 (参照电源地)

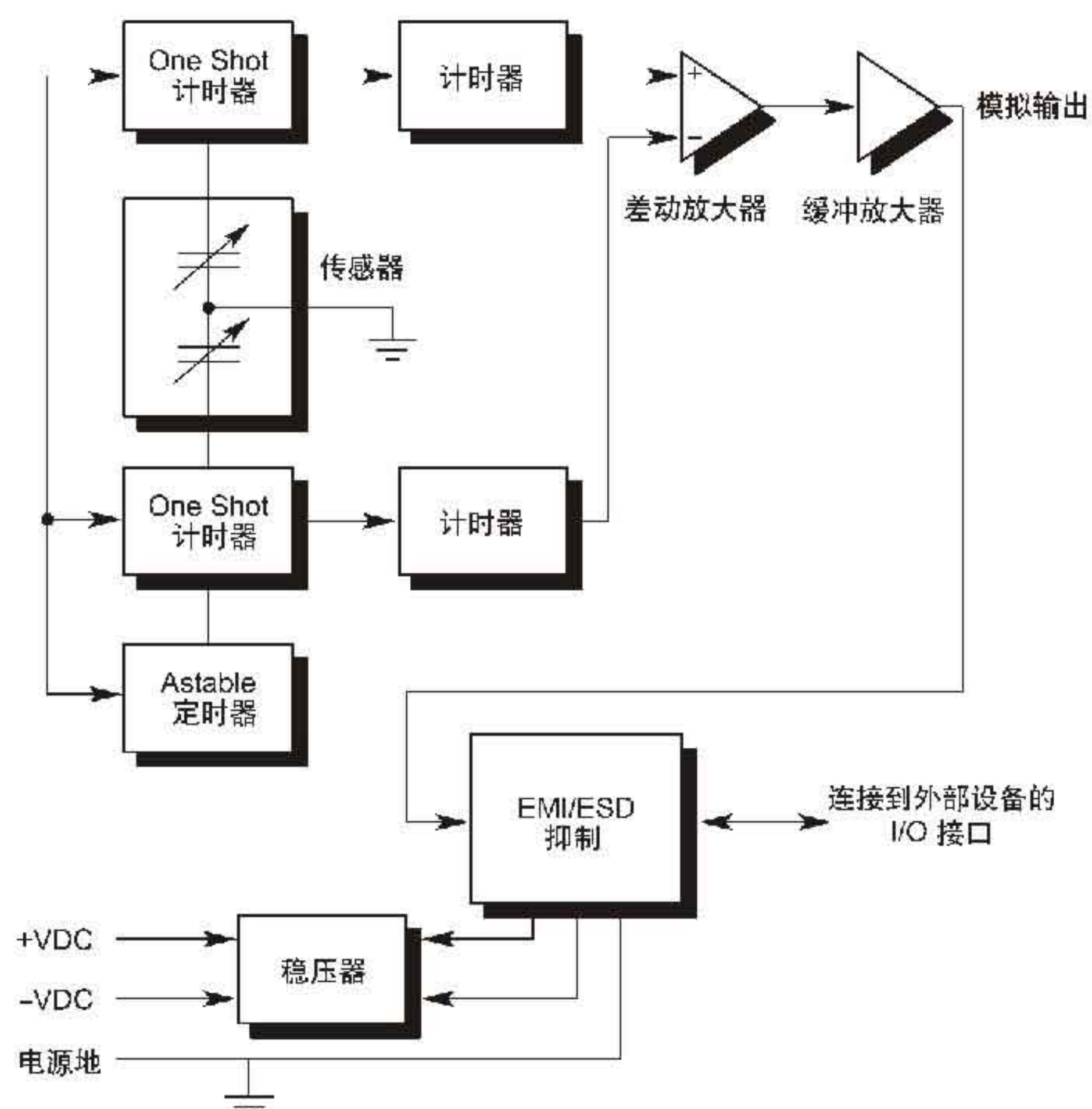
## 模拟输出式

### 特点

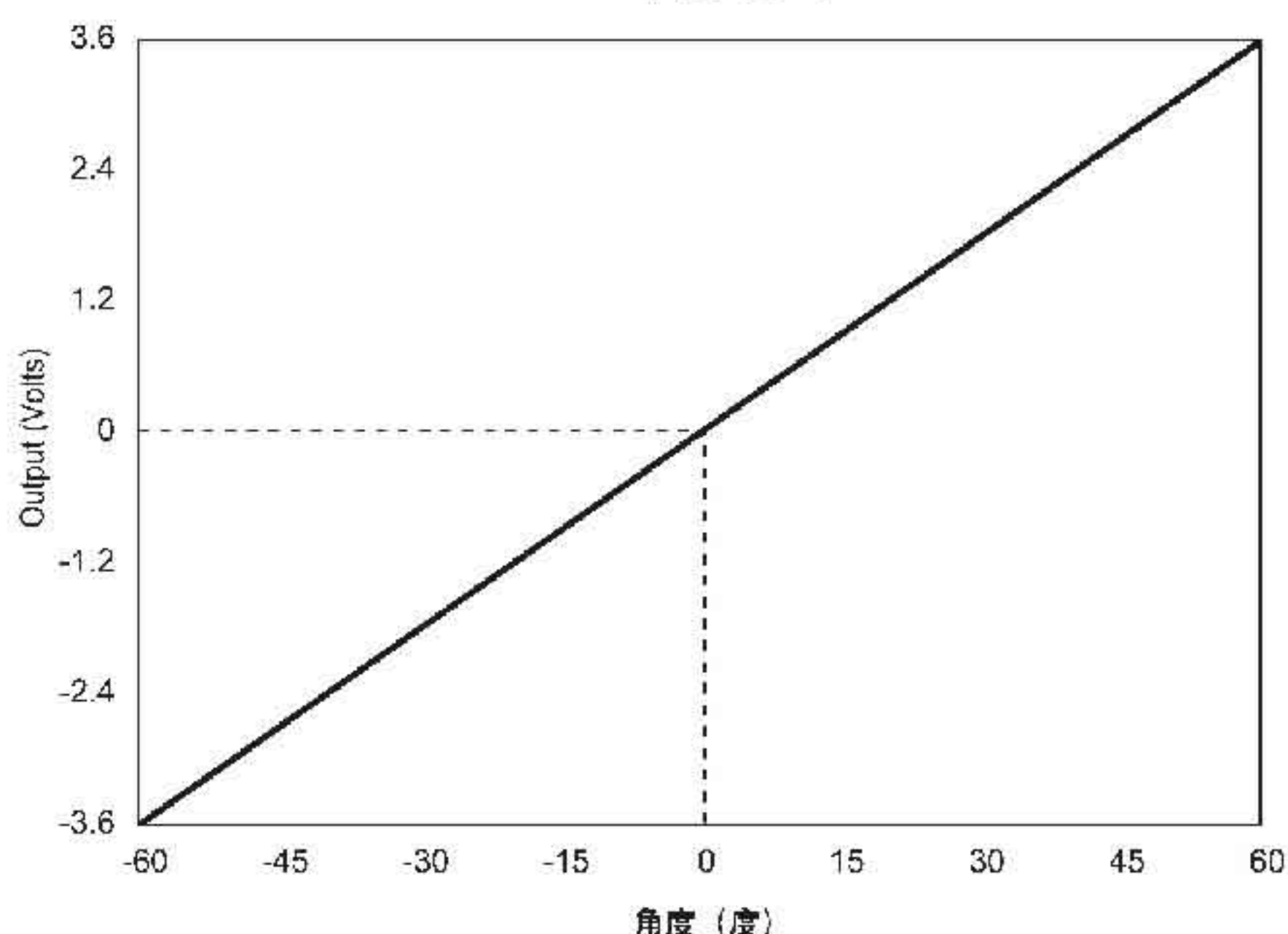
- 内置稳压电路
- 双极性输入/输出

模拟输出式电子倾角传感器是一种双极性直流电源供电的, 内置信号调节功能的传感器, 供电电压为 ±8VDC 至 ±15VDC, 输出 ±3.6VDC, 此部件内内置了稳压器, 保证了输出。其输出灵敏度为 60mV/度, 且不依赖于电源电压。全部引线都有 EMI 和 ESD 抑制电路。

### 模拟 I/O 方框图



模拟输出



### 模拟输出式电气规格

#### 电压

##### 电源电压

标准 ..... ±12 伏直流电  
允许范围 (调节) ..... ±8 至 ±15 伏直流电

电流 ..... 5 毫安 / 电源

灵敏度 ..... 60 毫伏 / 度 ±10%

输入阻抗 (最小) ..... 10 千欧

零位输出 (0°) ..... 0 伏直流电

#### 电气连接

线位	功能
黑色	电源地
红色	+8 至 +15 伏交流电
灰色	-8 至 -15 伏交流电
蓝色	信号输出 (参照电源地)

# AccuStar<sup>®</sup> 电子倾角传感器

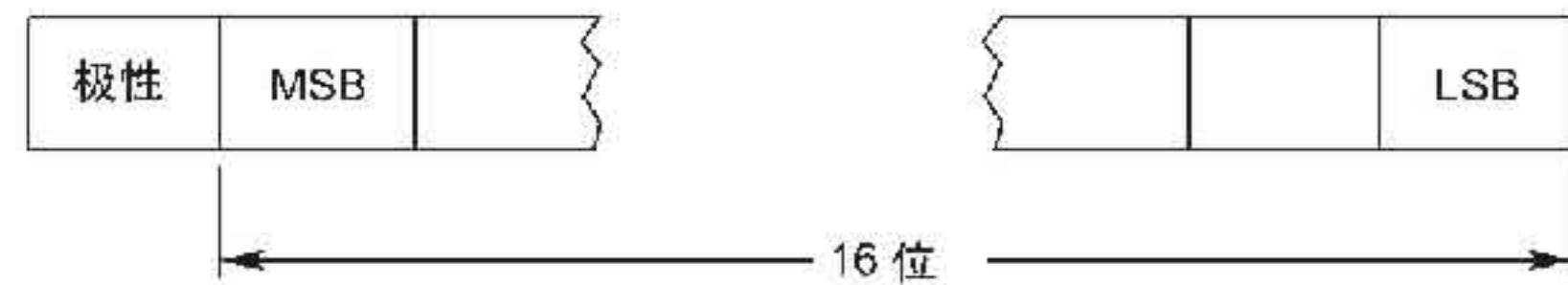
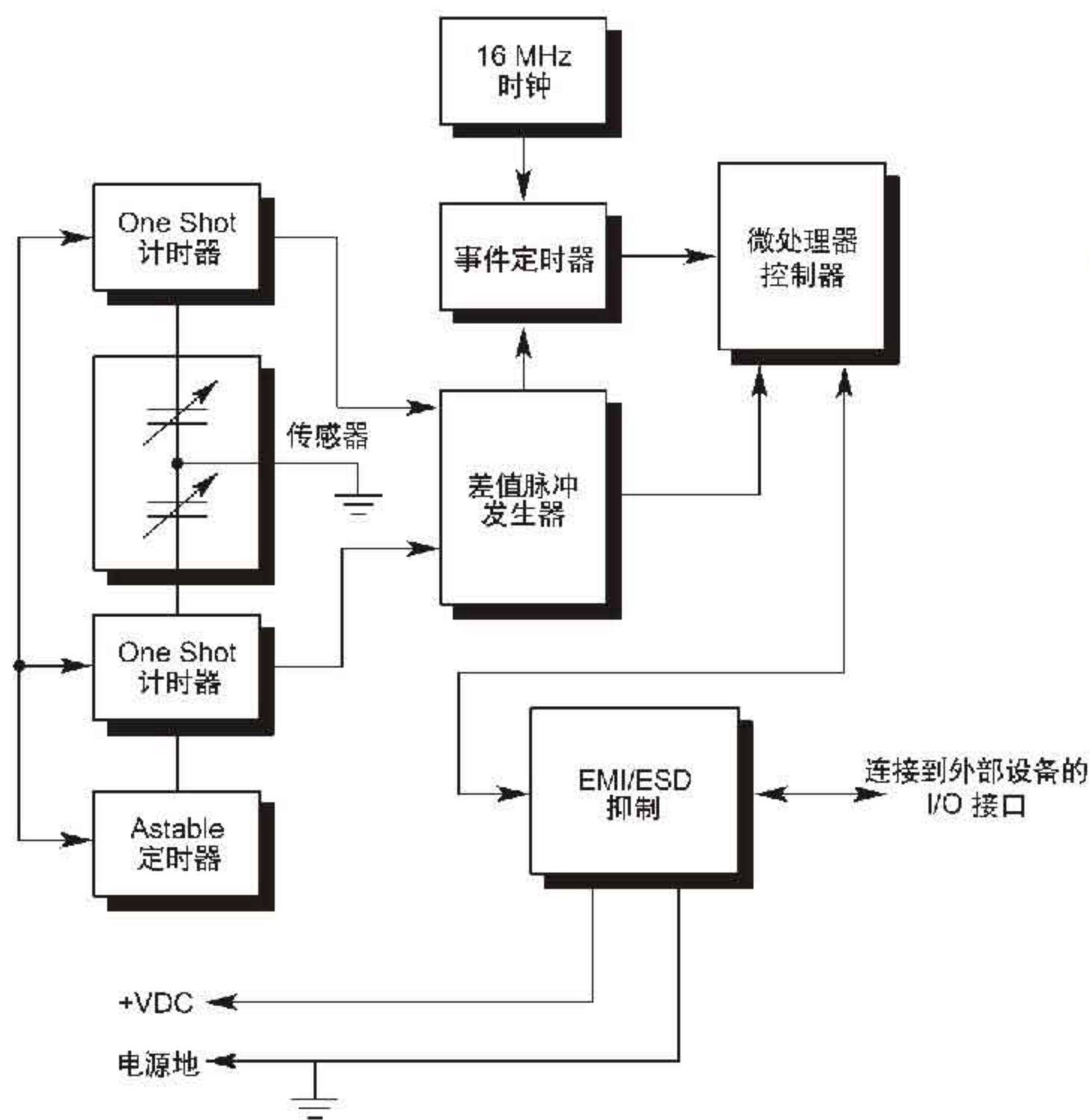
## 串行输出式

### 特点

- 兼容的微控制器
- 良好的抗噪性能

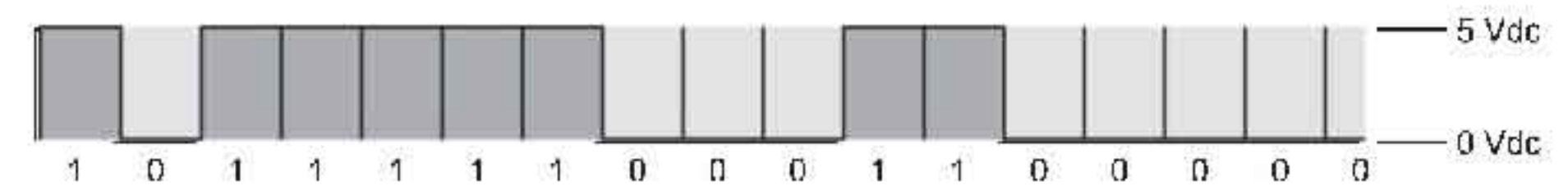
串行输出式电子倾角传感器是将角度转化为包括一个方向位和 16 位串行数据的传感器。它采用三根传输线将数据传送至微处理器或 PC 机 I/O 卡进行处理，兼容 TTL 和 CMOS 逻辑电平。完整的信号及交换过程可很好地解决分时与传送问题。标准型用稳定的±5VDC 供电，可提供内置稳压电路型。全部引线均内置 EMI/ESD 抑制电路。

### 数字串行 I/O 方框图



示例

+31.84° = 1 0111 1100 0110 0000



有关详细信息，请与厂方联系。

### 串行输出式电气规格

#### 电压

##### 供电电压

允许范围 ..... +5 伏直流电，±5%

电流 ..... 15 毫安

灵敏度 ..... 1000 计数/度 ±10%

输出 ..... CMOS/TTL

零位输出 (0°) ..... 0 个计数脉冲

二进制数据位数 ..... 16 位+1 位方向位 (串行)

#### 电气连接

线位	功能
黑色	电源地
红色	+5 伏直流电
黄色	数据
白色	请求 / 保持
灰色	就绪 / 等待

深圳杰英特传感仪器有限公司  
 电话：0755-27443931  
 电邮：8021@szjoint.com  
 地址：深圳市宝安区35区安华工业区  
 1巷8号B栋  
 网址：www.szjoint.com

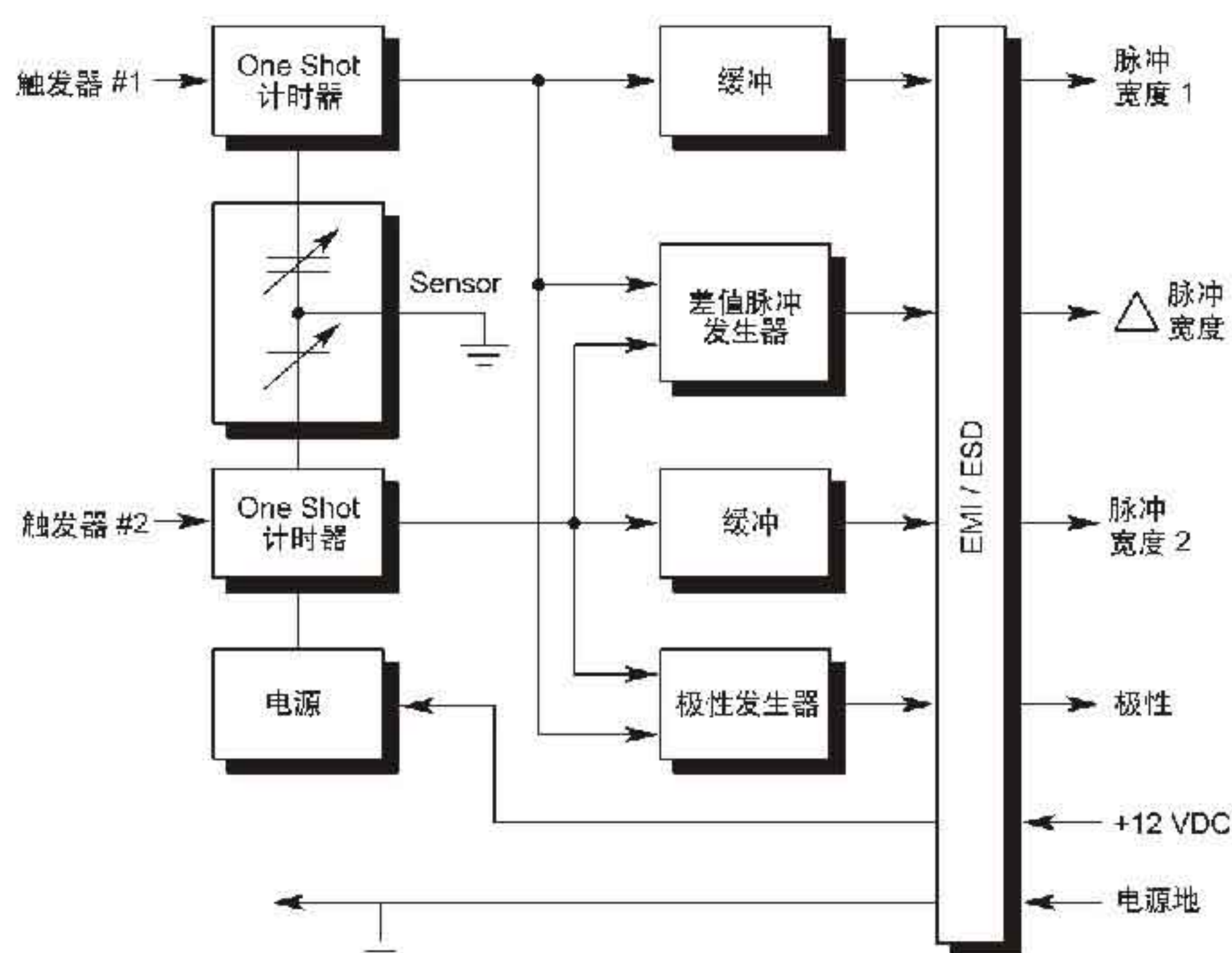
## 数字脉宽输出式

### 特点

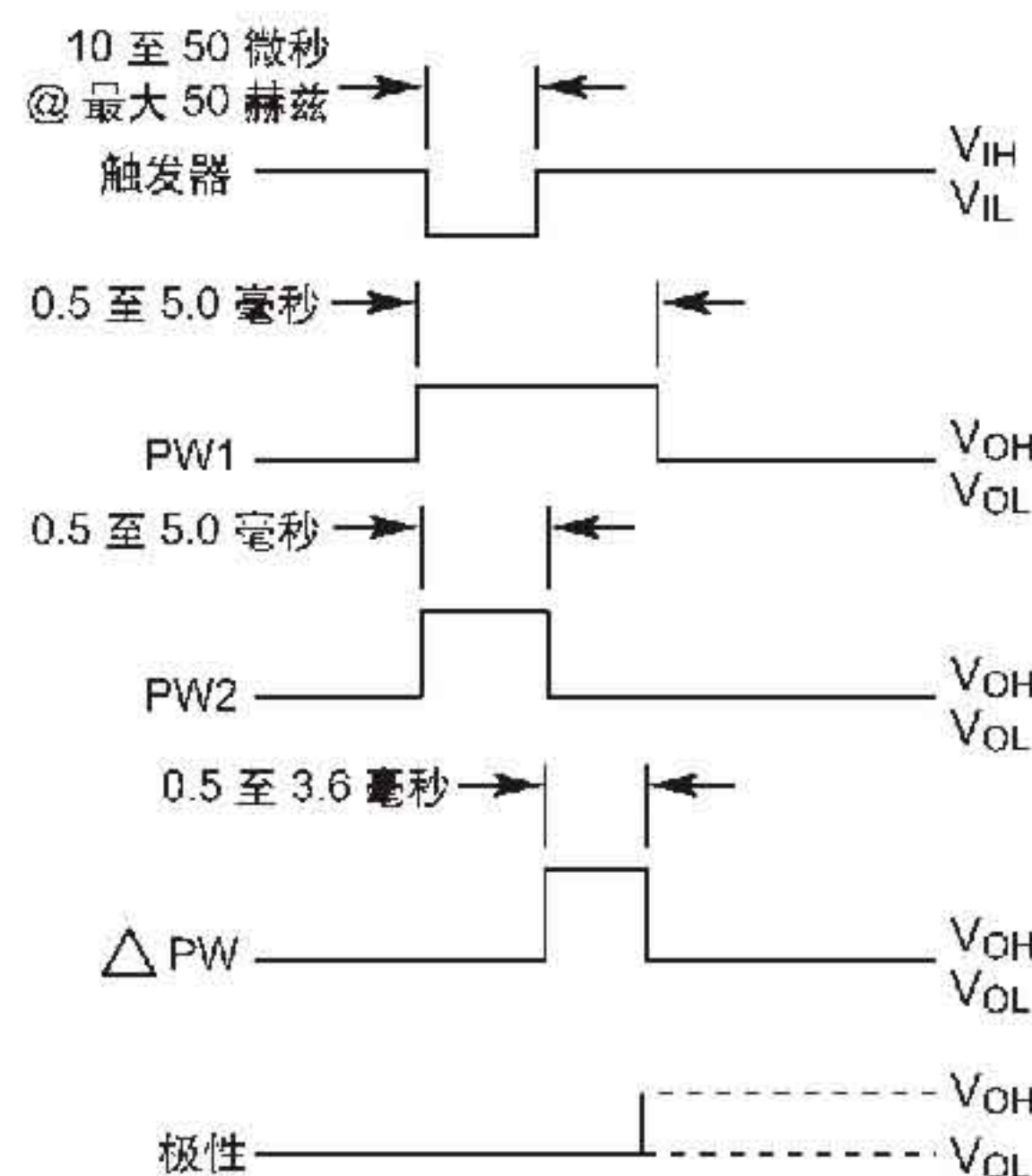
- 内置调整电路
- 脉宽输出

数字脉宽输出式电子倾角传感器是将角度转化为正比于数字脉宽信号输出的传感器。当给单次触发 1# 或 2# 发送一触发脉冲时，电路便产生相对应 PW1 或 PW2 脉冲。当这两个单次触发计时器同时给予触发时，便可读出 PW1 和 PW2 的差值。方向输出可告知用户此时是顺时针还是逆时针方向。全部设计均内置 EMI/ESD 抑制电路。

### 数字 I/O 结构图



深圳杰英特传感仪器有限公司  
电话: 0755-27443931  
电邮: 8021@szjoint.com  
地址: 深圳市宝安区35区安华工业区  
1巷8号B栋  
网址: www.szjoint.com



$V_{IH}$  (最大值) 5.3V       $V_{OH}$  (最小值) 4.95 伏  
 $V_{IH}$  (最小值) 3.0 伏       $V_{OL}$  (最大值) 0.05 伏  
 $V_{IL}$  (最大值) 0.8V      方向叠加在  $\Delta PW$  差值下降沿,  
当为高时, 为顺时针, 当为低时,  
为逆时针方向。

电压输出兼容 TTL, 每种输出可驱动一个低功耗肖特管或多个 CMOS 设备。

### 电气规格

#### 电压

#### 电压电源

标准	12 伏直流电
允许范围	8 至 15 伏直流电
供电电流	5 毫安
灵敏度	60 微秒/度±10%
负载电阻	10 千欧
零位输出 (0°)	DPW = 0 秒 PW1 = PW2

#### 触发脉冲

(CE 版本)	10 至 50 微秒 @ 最大 50 赫兹
PW1/PW2	0.5 至 5 毫秒
$\Delta PW$	0 至 3.6 毫秒
方向表征	高 (CW) 低 (CCW)

### 电气连接

线位	功能
黑色	接地
红色	8 至 15 伏直流电
棕色	触发器 1
蓝色	触发器 2
绿色	极性
灰色	PW1
白色	PW
黄色	$\Delta PW$